

sapa:

buildingsystem

ARCHITECTURAL ALUMINIUM SOLUTIONS

AVANTIS 95 TÜREN

Unsere beste Tür





AVANTIS 95 TÜREN

Unsere beste Tür

Avantis 95 ist ein neues Türsystem mit verbesserten Wärmedämmwerten. Dabei können U-Werte bis zu $0,7\text{W/m}^2\text{K}$ (UD) erreicht werden. Dieses System eignet sich ideal für Passivhaus- und Niedrigenergie-Gebäude.



Einwärts öffnende Tür



Auswärts öffnende Tür

Herausragende Leistung

- Passivhaus-Lösung für Paneeltüren und hochisolierte Glastüren.
- Neben der sehr guten Wärmedämmung und hohen Luftdichtheit zeichnet sich die Avantis 95 Tür ebenfalls durch eine außergewöhnliche Schlagregendichtheit aus. Mit Werten von 750 Pa für einwärts öffnende Türen eignet sich das System ideal für Hochhäuser oder für Gebäude die extremen Wetterbedingungen ausgesetzt sind.
- Die außergewöhnlich hohe Luftdichtheit ermöglicht optimale Ergebnisse im Blower-Door-Test und somit in der Energieeffizienz des Gebäudes.
- Einbruchhemmung bis Klasse RC2 mit Mehrfachverriegelung.

AVANTIS 95 TÜREN

Höchste Energieeffizienz für nachhaltige Architektur

Die hervorragenden Wärmedämmwerte werden durch die intelligente Dämmtechnologie (angemeldetes Patent) erreicht.

Durch den Einsatz spezieller Dichtungen werden nicht nur hohe Wärmedämmwerte, sondern auch eine hervorragende Schlagregendichtheit erzielt.

Durch die größere Profil-Bautiefe wird die Stärke und Stabilität des Türrahmens erhöht. Architekten und Bauherren können so vom Einsatz großer Glasflächen und somit von der maximalen Nutzung des natürlichen Tageslichteinfalls profitieren.



AVANTIS 95 TÜREN

Höchster Komfort für den Metallbau

Einfache Fertigung und Montage

- Das Türsystem Avantis 95 basiert auf dem klassischen Türenkonstruktionssystem und erfordert keine zusätzlichen Herstellungsschritte. Es sind keine speziellen Zubehörteile, Werkzeuge oder Techniken erforderlich.
- Vorgefertigte Nut für den Einbau von Schlössern.
- Einheitliche Werkzeuge für die Verarbeitung der verschiedenen Beschlagszonen. Dies ermöglicht eine einfache Fertigung. Dies vereinfacht den späteren Austausch eines Schlosses ohne zusätzliche Bearbeitungswerkzeuge.
- Aufliegende Bänder und Rollenbänder erfordern keine Gegenplatten. Dadurch können sie einfach geschraubt werden. Der nachträgliche Einbau eines Türbandes kann ohne Ausbau des Flügels oder des Glases erfolgen.
- Das Avantis 95 Türsystem ist eine Weiterentwicklung der Avantis 95 Standardserie und somit die perfekte Ergänzung zur Fensterserie Avantis 95.
- Für die Fertigung der Tür wird nur eine geringe Anzahl von Zusatzprofilen benötigt. Auch der Fußpunkt kann mit einem Abschlussprofil gefertigt werden.
- Begrenzte Anzahl von Profilen und Zubehörteilen, jedoch zahlreiche Kombinationen.
- Verschiedene Verbindungstechniken: Exzenter, stanz- oder nagelbar.
- Verschiedene Komponenten aus der Avantis-Produktpalette verwendbar.
- CNC-Programmierung in Sapalologic verfügbar.

Wirtschaftliche Vorteile

- Optimierte Lagerhaltung durch Maximierung gemeinsamer Komponenten für verschiedene Türarten.
- Identische Bänder für einwärts und auswärts öffnende Türen.
- Zahlreiche Einstellmöglichkeiten der Bänder ermöglichen größere Toleranzen bei der Befestigung.
- Verbesserte Profilierung zur Vorbeugung des Bi-Metall-Effekts.



Wärmedämmwerte

U_D Tür mit Glas 0,7	0,94 W/m ² K
U_D Paneeltür mit PU	0,70 W/m ² K

Flügelabmessung

Standard	1400 x 2500
----------	-------------

Maximales Flügelgewicht

Aufliegende Beschläge	250 kg
Rollenbänder	180 kg
Verdecktliegende Bänder	180 kg

Füllungsdicke

Glas	64 mm
Glasfüllungen	73 mm

Einbruchhemmung

mit Mehrfachverriegelung	Klasse RC2
--------------------------	------------



Einzigartige Sapa Beschläge

Ausführung der Beschläge

- Aufliegende Markenbeschläge von Sapa
- Innovative Sapa Rollenbänder (angemeldetes Patent)
- Verdeckte Bänder

Verriegelung

- Qualitätsbeschläge der Marke Sapa

Zylinder

- Markenzyylinder wurden auf 250.000 Wiederholungen getestet - weit über den EN 1303 Anforderungen

Türschließer

- Türschließer von Sapa Building System funktionieren auf rein mechanischer Basis mit Getriebetechnik und hydraulischer Dämpfung. Dies gewährleistet ein reibungsloses und einfaches Öffnen sowie das effektive Schließen unter allen Bedingungen und sämtlichen Positionen des Türflügels.

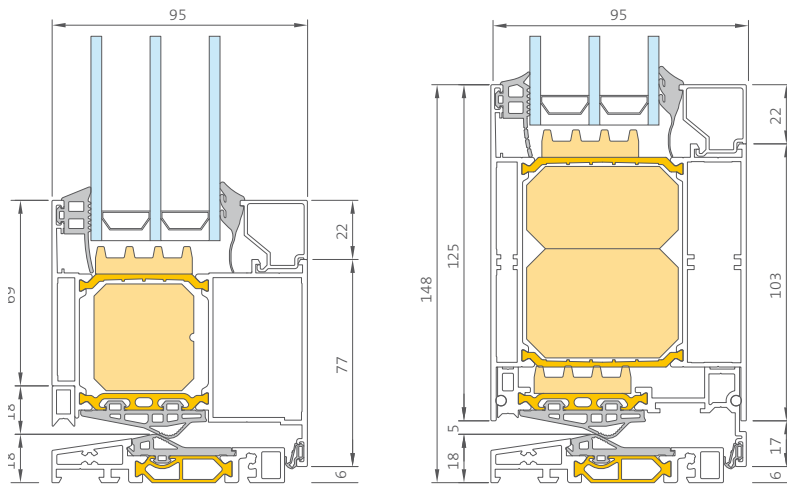


Türgriffe

- Türgriffe der S-Line Modellreihe mit "Sapa fix" Montagemechanismus.
- Türgriffe der Marke Sapa werden aus AISI 316 gefertigt, klassifiziert als seefestes Qualitäts-Edelstahl.

HÖCHSTE WETTERBESTÄNDIGKEIT

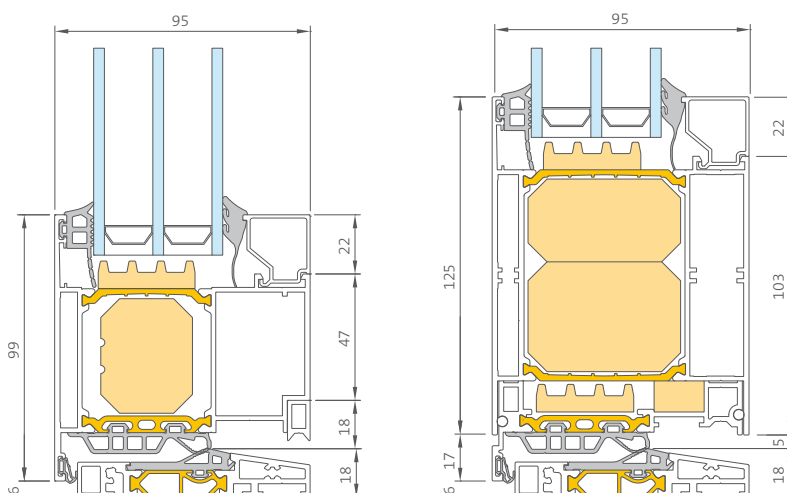
Avantis 95 einwärts öffnende Tür



Einwärts öffnende Tür - einfach	
Luftdichtheit	A4
Schlagregendichtheit	E750
Windwiderstand	C4 - 1600 Pa

Einwärts öffnende Tür - doppelt	
Luftdichtheit	A3
Schlagregendichtheit	E200
Windwiderstand	C3 - 1200 Pa

Avantis 95 auswärts öffnende Tür



Auswärts öffnende Tür - einfach	
Luftdichtheit	A4
Schlagregendichtheit	E1500
Windwiderstand	C4 - 1600 Pa

Auswärts öffnende Tür - doppelt	
Luftdichtheit	A4
Schlagregendichtheit	E300
Windwiderstand	C3 - 1200 Pa

sapa:

buildingsystem

ARCHITECTURAL ALUMINIUM SOLUTIONS

Ihr System-Metallbaubetrieb

SAPA BUILDING SYSTEM

Service - von der Planung bis zur Montage

Sapa Building System gehört als Marke der Sapa Building Systems GmbH zur Sapa Group, dem Weltmarktführer für Aluminiumlösungen. Das Kerngeschäft besteht aus der Entwicklung und dem Vertrieb von Aluminium-Profilsystemen für Fenster, Türen und Fassaden. Darüber hinaus bietet Sapa Building System objektspezifische Sonderlösungen für den Wohn- und Nicht-Wohnbau an – im Neubau genauso wie in der Modernisierung und bietet damit Metallbauern, Architekten, Investoren und Eigenheimbesitzern einen bedeutenden Mehrwert.

Fenster, Türen, Schiebesysteme, Fassaden, Wintergärten, Geländer, Tore, Sonnenschutz und Photovoltaik

SAPA BUILDING SYSTEMS GMBH - Deutschland

- Einsteinstraße 61, D-89077 Ulm
T +49 731 3984-0 | W www.sapabuildingsystem.de

SAPA BUILDING SYSTEMS AG - Schweiz

- Hintermättlistrasse 1, CH-5506 Mägenwil
T +41 62 88741-41 | W www.sapabuildingsystem.ch

SAPA BUILDING SYSTEMS GMBH - Österreich

- Niederlassung / Sales Office Gleisdorf, A-8200 Gleisdorf, Pirching 90
T +43 3112 7366-0 | W www.sapabuildingsystem.com/at

www.sapabuildingsystem.com